



# Verg L 24V

24V ELECTROMECHANICAL BARRIER FOR BEAMS UP TO 5 M  
BARRIERA ELETTROMECCANICA 24V VELOCE PER PASSAGGI FINO A 5 M



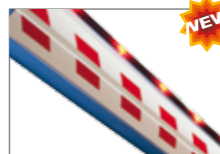
- **Slow down speed adjustable in opening and closing**  
*Velocità di rallentamento regolabile in apertura e chiusura*
- **Inversion on obstacles with adjustable sensitivity**  
*Inversione sull'ostacolo con sensibilità regolabile*
- **Possibility to add solar panel KIT SUNNY**  
*Possibilità di aggiungere il pannello KIT SUNNY*
- **Control unit USER 1 - 24V DG**  
*Centrale di comando USER 1 24V DG*
- **Mechanical limit switches/Finecorsa meccanici**
- **Cataphoresis treated and polyester painted steel box for longer life. INOX steel box available.**  
*Cofano in acciaio con trattamento in cataforesi e con verniciatura in poliesteri per la massima resistenza nel tempo. Disponibile cofano in acciaio INOX su richiesta.*
- **Electronic control unit placed on the top and in horizontal position to allow its easier use during installation and maintenance**  
*Centrale elettronica posizionata sulla parte superiore ed in posizione orizzontale per consentire un più facile utilizzo della centrale durante il montaggio e la manutenzione*
- **Electric motor with low consumption**  
*Motore elettrico a basso assorbimento*



**Electronic control unit positioned on the top of the carter**  
*Centrale elettronica posizionata sulla parte superiore del carter*



**Easy to use release system with key in case of power failure**  
*Facile sistema di sblocco a chiave in caso di mancanza di energia elettrica*



**Strip Led - IP67 LED light**  
*Strip a LED - IP67*



**Electric motor with low absorption**  
*Motore elettrico a basso assorbimento*

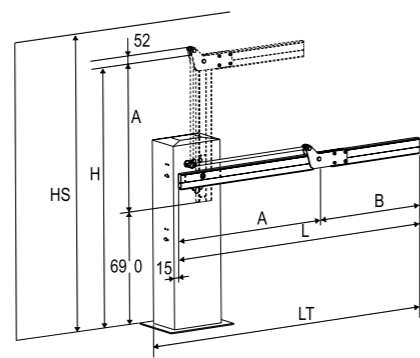
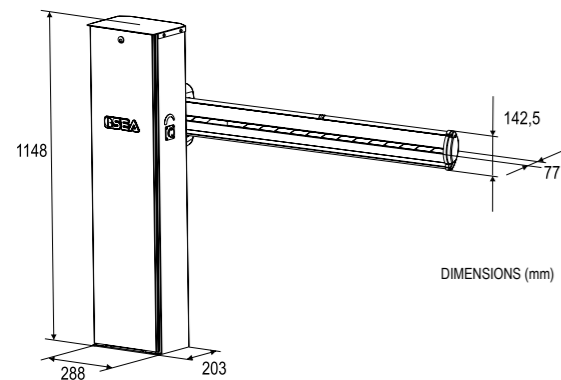


**Rapid release**  
*Sgancio rapido su richiesta*

CODE CODICE	NAME PRODOTTO	OPENING TIME TEMPO DI APERTURA	MAX BEAM LENGTH LUNGHEZZA MAX ASTA (m)	FREQUENCY OF USE FREQUENZA DI UTILIZZO (%)	PCS PER PALLET PEZZI PER PALLET	QX (PCS)	QX1 (PCS)
11320006-1	VERG - L 24V	adjustable	5,0	60	8	10	25

VERG 24V with USER1 24V DG control unit programmable with display / VERG 24V dotata di centrale USER1 24V DG programmabile con display  
NOTE: On request stainless steel casing NB: Su richiesta cofano in acciaio INOX

Foundation plate included  
Piastra di fondazione inclusa



## ASSEMBLED BEAMS • ASTE ASSEMBLATE

**11903050**  
KIT LIGHT 3 TH  
3 m beam + balancing spring + blunt-free rubber + beam profile for STRIP LED (sticker not included)  
*Asta ovale 3 m + molla + gomma anticontundente + profilo asta per STRIP LED (nastro adesivo non incluso)*

**11903055**  
KIT LIGHT 4 TH  
4 m beam + balancing spring + blunt-free rubber + beam profile for STRIP LED (sticker not included)  
*Asta ovale 4 m + molla + gomma anticontundente + profilo asta per STRIP LED (nastro adesivo non incluso)*

**11903060**  
KIT LIGHT 5 TH  
5 m beam + balancing spring + blunt-free rubber + beam profile for STRIP LED (sticker not included)  
*Asta ovale 5 m + molla + gomma anticontundente + profilo asta per STRIP LED (nastro adesivo non incluso)*

## BEAMSTO BE ASSEMBLED • ASTE DA ASSEMBLARE

**11903090**  
LIGHT 3 TH  
3 m oval beam + balancing spring (without blunt free rubber and beam profile for STRIP LED)  
*Asta ovale 3 m + molla (senza gomma anticontundente e profilo STRIP LED)*

**11903095**  
LIGHT 4 TH  
4 m oval beam + balancing spring (without blunt free rubber and beam profile for STRIP LED)  
*Asta ovale 4 m + molla (senza gomma anticontundente e profilo STRIP LED)*

**11903098**  
LIGHT 5 TH  
5 m oval beam + balancing spring (without blunt free rubber and beam profile for STRIP LED)  
*Asta ovale 5 m + molla (senza gomma anticontundente e profilo STRIP LED)*

**12710856**  
Blunt-free rubber  
Pack of 24 m) with accessories (obligatory accessory) (confezione da 24 m) con accessori (accessorio obbligatorio)

**12710853-3**  
PMMA 3  
Beam profile for STRIP LED 3 m  
*Profilo asta per STRIP LED 3 m*

**12710853-4**  
PMMA 4  
Beam profile for STRIP LED 4 m  
*Profilo asta per STRIP LED 4 m*

**12710853-5**  
PMMA 5  
Beam profile for STRIP LED 5 m  
*Profilo asta per STRIP LED 5 m*

## ACCESSORIES • ACCESSORI

**11902035(\*\*\*)**  
LIGHT-ART 3  
Articulated oval beam up to max 3,0 m (beam and spring)  
*Asta ovale articolata fino ad un max di 3 m (con asta e molla)*

**12715220**  
STICKER  
Red Sticker for beam (pack of 50 m)  
*Nastro adesivo bianco/rosso per asta (confezione 50 m)*

**23105441**  
STRIP LED 5 - IP67 + power supply 1Ah for beam up to 5 m  
*Strip LED IP 67 + alimentatore 1 Ah (per aste fino a 5 m)*

**12710087**  
SUPL  
Pliable support for oval LIGHT beam  
*Supporto pieghevole per asta ovale LIGHT*

**16200045**  
CSUPLIGHT  
Counter plate for fork support  
*Contropiastra per supporto forcella*

**10920805-I**  
SUPLIGHT  
Metal support  
*Supporto a forcella in metallo*

**23101104**  
ESUN Q  
Battery charger 800 mA with solar panel admin  
*Caricabatterie 800 mA con gestione pannello solare*

**23106370**  
Kit SUNNY  
20W solar panel + control unit ESUN Q + battery 12 Ah  
*Pannello solare 20W + ESUN Q + batterie 12 Ah*

**23106325**  
BAT  
Kit Battery and chargebattery with box  
*Kit batterie e carica batterie con scatola*

**12710795**  
3 m round beam Kit with RAPID RELEASE (with spring and bracket ø 70 mm)  
*Kit asta tonda 3 m con SGANCIO RAPIDO (con molla e staffa ø 70 mm)*

**12710796**  
4 m round beam Kit with RAPID RELEASE (with spring and bracket ø 70 mm)  
*Kit asta tonda 4 m con SGANCIO RAPIDO (con molla e staffa ø 70 mm)*

**12710885**  
Metal lock cylinder with key  
*Kit serratura per sblocco*



\*\*\* the STRIP LED can be used only for the first part of the beam just up to the articulation / Lo STRIP LED è utilizzabile solo nella prima parte dell' asta fino all' articolazione  
Note: For 4/5m beams it is recommended to install 10920805-I or 12710087 / NB: Per aste di 4-5m di lunghezza è consigliabile l'installazione di 10920805-I oppure 12710087  
Note: LIGHT-ART on request cut up to 3m following the drawing / NB: LIGHT-ART su richiesta taglio fino a max 3 m secondo disegno /  
Note: Respect the opening times in relation to the length of the beam (see instruction manual) / NB: Rispettare i tempi di apertura in relazione alla lunghezza dell'asta , come previsto nel manuale KIT SUPER SUNNY for more power / Per maggiori capacità KIT SUPER SUNNY.