



# Vela Rapid

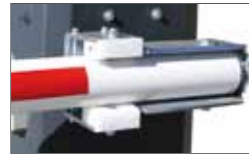
**HYDRAULIC BARRIER FOR INTENSIVE USE AND FOR ROUND BEAMS UP TO 3 M**  
 BARRIERA OLEODINAMICA RAPIDA PER FREQUENZA DI UTILIZZO CONTINUO PER ASTE TONDE FINO A 3 M



- **Oil lubrication of all internal mechanical components.**  
*Lubrificazione ad olio su tutti i componenti meccanici interni*
- **Silent thanks to hydraulic operation**  
*Massima silenziosità grazie al funzionamento idraulico*
- **Carter out of steel with cataphoresis treatment and polyester paint for maximum durability**  
*Cofano in acciaio con trattamento in cataforesi e verniciatura in poliestere per la massima resistenza nel tempo*
- **Carter also available in stainless steel**  
*Disponibile cofano in acciaio INOX.*
- **Cooling fan with sensor**  
*Ventola di raffreddamento con sensore di temperatura*
- **GATE 1 DG control unit with inverter**  
*Centrale di comando GATE 1 DG con Iverter*
- **Barrier ideal for rapid openings and intensive use**  
*Barriera ideale per aperture veloci ed uso intensivo*
- **On request carter in red RAL 3000 color**  
*Su richiesta cofano di colore rosso Ral 3000*
- **(SEM) control unit for the management of stop in open/closed position and the contact**  
*Scheda elettronica (SEM) per gestione finecorsa con segnale di posizione aperto/chiuso e contatto*
- **Management of the acceleration ramp and reverse by INVERTER (frequency variator)**  
*Gestione rampe di accelerazione ed inversione tramite INVERTER*
- **Possibility to manage the control unit via LAN**  
*Possibilità di gestire la centrale elettronica via rete LAN*
- **On request articulated beam up to max.3m**  
**Cod. 11902085**  
*Su richiesta asta articolata fino a max di 3 m Cod.11902085*
- **Rotatire Encoder for the best positioning information**  
*Encoder per la migliore informazione di posizionamento*



**By pass valves**  
*Valvole by pass*



**Quick release**  
*Sgancio rapido su richiesta*

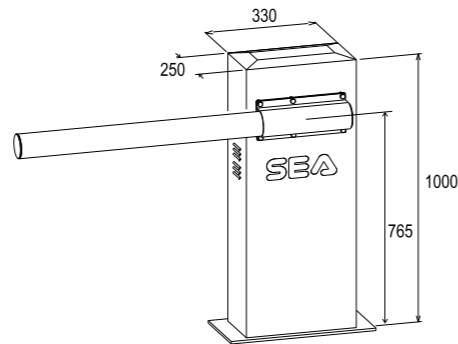


**Optional cooling fan**  
*Ventola di raffreddamento su opzione*

CODE CODICE	NAME PRODOTTO	OPENING TIME TEMPO DI APERTURA	MAX BEAM LENGTH LUNGHEZZA MAX ASTA (m)	PUMP/POMPA (l)	FREQUENCY OF USE FREQUENZA UTILIZZO (%)	PCS PER PALLET PEZZI PER PALLET
11705030	VELA RAPID	up to 1,5 sec	3,0	2	100	8
11705040	VELA SUPER RAPID	up to 0,8 sec.	3,0	2	100	8

\*Electronic limit switches for slow down function  
 Foundation plate included. Round beam for VELA FAST  
 On request stainless steel casing

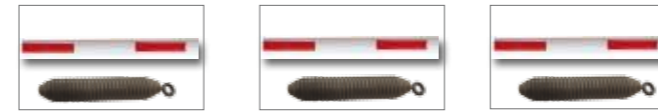
\* Con finecorsa elettronici nella confezione per funzione rallentamento  
 Piastra di fondazione inclusa. Asta tonda per VELA RAPIDA  
 Su richiesta cofano in acciaio INOX



DIMENSIONS (mm)



## ASSEMBLED BEAMS • ASTE ASSEMBLATE



**11910090**  
**KIT LIGHT S**  
 2 m round beam + balancing spring  
*Asta tonda da 2 m con molla*

**11910095**  
**KIT LIGHT S**  
 2,5 m round beam + balancing spring  
*Asta tonda da 2,5 m con molla*

**11910100**  
**KIT LIGHT S**  
 3 m round beam + balancing spring  
*Asta tonda da 3 m con molla*

## ACCESSORIES • ACCESSORI



**10920805-I**  
**SUPLIGHTP**  
 Fork support  
*Supporto a forcella*

**16200045**  
**CSUPLIGHT**  
 Counter plate for fork support  
*Contropietra per supporto a forcella*

**12710793**  
**2 m round beam Kit with RAPID RELEASE (with spring and bracket ø 70 mm)**  
*Kit asta tonda 2 m con SGANCIO RAPIDO (con molla e staffa ø 70 mm)*

**12710794**  
**3 m round beam Kit with RAPID RELEASE (with spring and bracket ø 70 mm)**  
*Kit asta tonda 3 m con SGANCIO RAPIDO (con molla e staffa ø 70 mm)*

**12711050**  
**Cooling fan**  
*Ventola di raffreddamento*

## ELECTRONIC ACCESSORIES • ACCESSORI ELETTRONICI

### SEM 2

- **Card with connection cable (for DG control units) with timed traffic light or courtesy light function if not available on the control unit**  
*Scheda con cavo di collegamento (per centrali DG) con funzione semaforo o luce di cortesia temporizzata se non disponibile sulla centrale*
- **Possibility to connect up to 2 SEM in series.**  
*Possibilità di collegare fino a 2 SEM in serie*
- **Traffic light function**  
*Funzione semaforo*
- **Vertical lock control**  
*Comando serratura a paletto*
- **Negative brake control**  
*Comando freno negativo*
- **Electrolock control**  
*Comando elettroserratura*
- **Flashlight control**  
*Comando lampeggiatore*
- **Courtesy light control**  
*Comando luce di cortesia*
- **External accessory control through transmitter**  
*Comando accessorio esterno tramite TX*
- **Limit switch status indication**  
*Segnalazione stato finecorsa*



### LSE

- **Multifunction control unit to manage:**  
 - linear encoder  
 - 4 limit switches  
 - heater function

*Scheda multifunzione per gestione:*  
 - encoder lineare  
 - 4 finecorsa  
 - sensore temperatura



CODE CODICE	NAME PRODOTTO
23021105	SEM2

CODE CODICE	NAME PRODOTTO
23001255	LSE

