



# Storm 24V

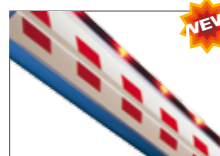
24V ELECTROMECHANICAL BARRIER FOR BEAMS UP TO 7 M  
BARRIERA ELETTROMECCANICA 24V PER PASSAGGI FINO A 7 M



- **Operating speed adjustable in opening and closing**  
*Velocità di funzionamento regolabile in apertura e chiusura*
- **Possibility to add solar panel KIT SUNNY**  
*Possibilità di aggiungere il pannello solare KIT SUNNY*
- **Possibility to add emergency batteries to guarantee the operation also in case of power failure**  
*In opzione batterie di emergenza per funzionamento anche in assenza di energia elettrica*
- **Mechanical and electronic limit switches**  
*Fincorsa meccanici ed elettronici integrati*
- **Casing pre-drilled for photocells SUNSET and key switch ASTER mounting**  
*Cofano a predisposto per fotocellule SUNSET e pulsante a chiave ASTER*
- **Low voltage motor**  
*Motore in bassa tensione*



Easy to use release system with key in case of power failure  
*Facile sistema di sblocco a chiave in caso di mancanza di energia elettrica*



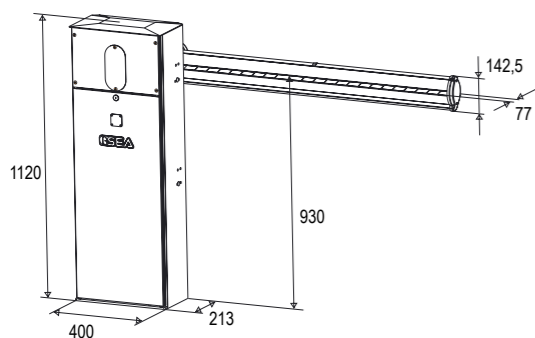
Strip LED - IP67 LED light  
*Strip a LED - IP67*



Case opening  
*Apertura cofano*

| CODE CODICE | NAME PRODOTTO | OPENING TIME TEMPO DI APERTURA | MAX BEAM LENGTH LUNGHEZZA MAX ASTA (m) | FREQUENCY OF USE FREQUENZA DI UTILIZZO (%) | PCS PER PALLET PEZZI PER PALLET | QX (PCS) |
|-------------|---------------|--------------------------------|--|--|---------------------------------|----------|
| 11330000    | STORM 24V     | 8-12 sec.                      | 7,0                                    | 70   | 6                               | 10       |

Foundation plate included  
*Piastra di fondazione inclusa*



DIMENSIONS (mm)

## MODULAR BEAMS WITH JOINT ASTE COMPONIBILI CON GIUNTO

| CODE / CODICE      | NAME / PRODOTTO       | BEAM / ASTA |
|--------------------|-----------------------|-------------|
| 11903115 +11903125 | SPLIT 4 m + JUICE 2 m | 6 m         |
| 11903115 +11903120 | SPLIT 4 m + JUICE 3 m | 7 m         |



## ASSEMBLED BEAMS • ASTE ASSEMBLATE



11903177

**KIT JSF TH 6**  
Oval beam 6 m (SPLIT 4 m + joint JUICE 2 m + joint) + balancing spring + blunt-free rubber + beam profile for STRIP LED (sticker not included)  
*Asta ovale 6 m (SPLIT + JUICE + giunto) + molla + gomma anticontundente + profilo asta per STRIP LED (nastro adesivo non incluso)*

11903182

**KIT JSF TH 7**  
Oval beam 7 m (SPLIT 4 m + joint JUICE 3 m) + balancing spring + blunt-free rubber + beam profile for STRIP LED (sticker not included)  
*Asta ovale 7 m (SPLIT + JUICE + giunto) + molla + gomma anticontundente + profilo asta per STRIP LED (nastro adesivo non incluso)*

## ACCESSORIES • ACCESSORI



12710096

**SK5.5\***  
KIT 5,5 m Skirt + spring for beam up to 6 m  
*Kit siepe 5,5 m + molla solo per aste fino a 6 m.*



12710097

**SK6.5\***  
KIT 6,5 m Skirt + spring for beam up to 7 m  
*Kit siepe 6,5 m + molla solo per aste fino a 7 m.*



12711180

**2 SK5.5\***  
KIT 5,5 m double skirt + 6 m beam (SPLIT 4 m + JUICE 2 m + joint) + spring + beam profile for STRIP LED + blunt free rubber/Kit doppia siepe 5,5 m + asta 6 m (SPLIT + JUICE + giunto) + molla + gomma antic. + profilo LED



12711185

**2 SK6.5\***  
KIT 6,5 m double skirt + 7 m beam (SPLIT 4 m + JUICE 3 m + joint) + spring + beam profile for STRIP LED + blunt free rubber/ Kit doppia SIEPE 6,5 m + asta 7 m (SPLIT+ JUICE + giunto) + molla + gomma antic. + profilo LED



12715220

**STICKER**  
Red Sticker for beam (pack of 50 m)  
*Nastro adesivo bianco/rosso per asta (confezione 50 m)*



23105446

**STRIP LED8 - IP67**  
for beam up to 8 m +power supply 1 Ah  
*Strip LED IP 67 + alimentatore 1Ah (per aste fino a 8 m)*



16200105

**SUPIND**  
Fork support  
*Supporto a forcella fisso.*



16200125

**SUPINDR**  
Adjustable support with fork  
*Supporto a forcella regolabile.*



12710084

**SUPL** Pliable support for oval LIGHT beam  
*Supporto pieghevole per asta ovale*



16200090

**CSUPIND** Counter plate for fork support  
*Contro piastra per supporto a forcella*



23106370

**KIT SUNNY**  
20W solar panel + carte ESUN + battery 12A  
*Kit SUNNY (pannello solare 20Wp + ESUN Q + batterie 12Ah)*



23101104

**ESUN Q**  
Battery charger 800 mA with solar panel admin  
*Caricabatterie 800 mA con gestione pannello solare*



23106305

**BAT7 (7AH)**  
Battery kit with box  
*Batterie con scatola (7AH)*

Note: For 5-6-7 m beams it is recommended to install 16200125 or 12710084 / N.B. Per aste di lunghezza 5-6-7 m è sempre consigliabile l'installazione di 16200105, 12710084 oppure 16200125. KIT SUPER SUNNY for more power / Per maggiori capacità KIT SUPER SUNNY.